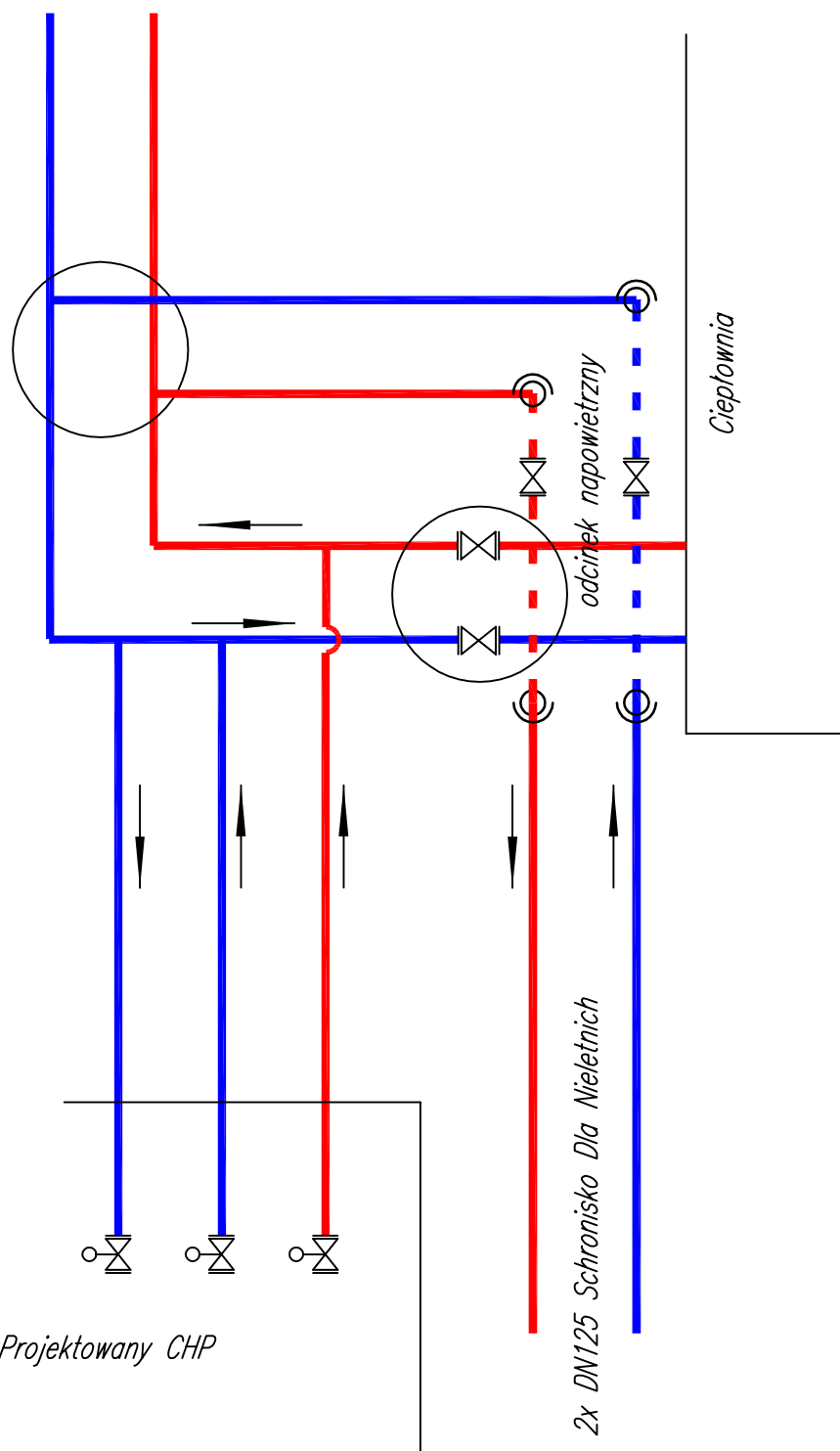


Komora K-0



Projektowany CHP

2x DN125 Schronisko Dla Nieletnich

Ciepłownia